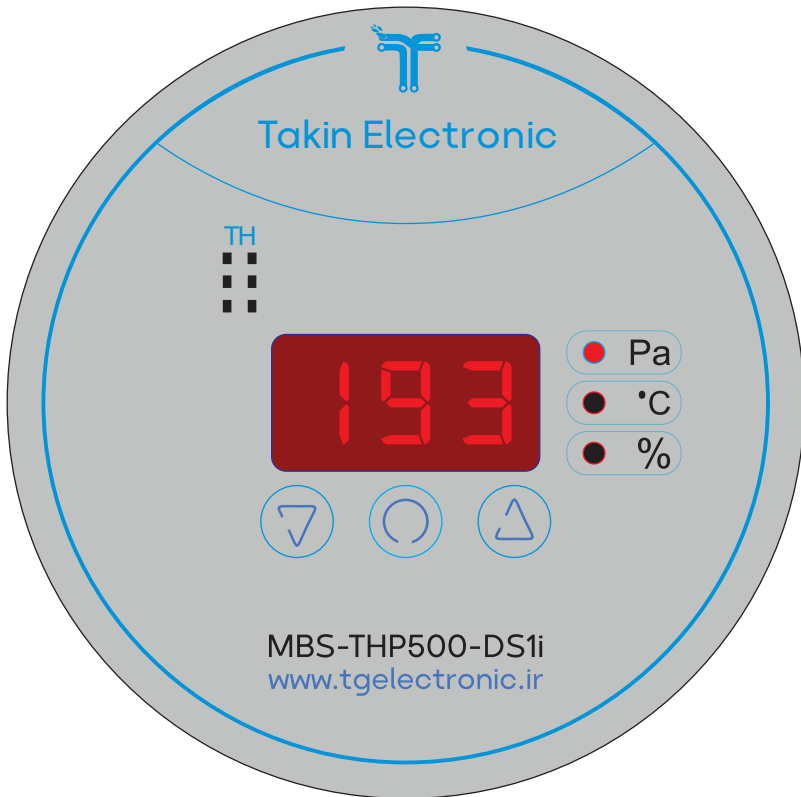




## دفترچه راهنما ترانسمیتر دما ، رطوبت و فشار مودباس

مدل MBS-THP500-DS1i



سنسور دما ، رطوبت و فشار مودباس مدل MBS-THP500-DS1i یک ترانسمیتر دیجیتال صنعتی بوده که قابلیت اتصال به انواع سیستم های کنترلی، PLC ها و دیتالاگر ها را دارا می باشد. دقت بالا، رنج مناسب و تنوع سنسور های دستگاه ، این پکیج را به گزینه ی مناسبی برای انواع محیط های صنعتی و آزمایشگاهی تبدیل نموده است.



## کاربردها:

از جمله کاربرهای این دستگاه میتوان به موارد زیر اشاره نمود:

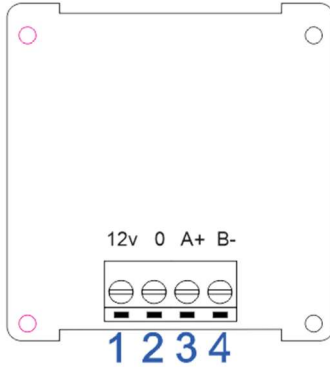
- استفاده در انواع سیستم های گرمایشی مانند کنترل چمبرها و اتاقک های کنترل دما و رطوبت.
- انواع سیستم های کنترل برودتی و سرمایشی مانند انواع یخچال ها، فریزرها و سردخانه ها .
- مناسب برای اندازه گیری و کنترل دما و رطوبت و فشار اتاق های تمیز (clean room)، آزمایشگاه ها، بیمارستان ها، کارخانجات داروسازی و انبار های دارو و کارخانجات ساخت قطعات الکترونیکی.
- اندازه گیری دما ، رطوبت ، کنترل و مانیتور فشار کلین روم های پرتابل ، فشار رپید کلین روم ها (rapid clean room) و فشار و پارامترهای دستگاه های ایزولاتور .
- اندازه گیری ، کنترل و مانیتور دما و رطوبت گلخانه ها ، سالن های پرورش قارچ و سالن های مرغداری
- سیستم های تهویه مطبوع (HVAC systems) خانگی، بیمارستانی، صنعتی و آزمایشگاهی
- مناسب برای اندازه گیری، کنترل و مانیتور دما و رطوبت اتاق های سرور (server room)، رک های سرور ، مراکز داده و دیتا سنتر ها (data center) و مانیتور صحت کارکرد فن ها.
- مناسب برای انواع تجهیزات پزشکی مانند هود های آزمایشگاهی، انکوباتورها، یخچال و فریزرهای آزمایشگاهی و بانک خون .
- مناسب برای اندازه گیری اختلاف فشار دو سر فیلتر ها در انواع تجهیزات پزشکی مانند هود های آزمایشگاهی، ایزولاتور ها و تصویه کننده های هوا .

## مشخصات:

ورودی : 8 - 16 v DC		
سنسور		
توضیحات	دقت	بازه اندازه گیری
	0.1 درجه	دما : -100 ... +40 درجه سانتی گراد
	0.1 درصد	رطوبت: 0 ... 100 درصد
	1 پاسکال	فشار : +250 ... -250 پاسکال
نمایشگر : یک سون سگمنت 3 رقمی جهت نمایش دما، رطوبت، فشار و تنظیمات		
خروجی		
آدرس و بادریت قابل تنظیم	RS485	Modbus RTU



## طریقه نصب :



پایه	توضیحات
<b>پایه های ورودی خروجی ها</b>	
<b>1</b>	ورودی مثبت تغذیه 8 تا 16 ولت
<b>2</b>	پایه زمین و منفی تغذیه دستگاه
<b>3</b>	پایه + شبکه RS485 (A)
<b>4</b>	پایه - شبکه RS485 (B)

شلنگ ها را به پروب های مثبت و یا منفی فشار متصل می نماییم. شلنگ ها بایستی دارای قطر داخلی 6 باشند.



### اندازه گیری فشار استاتیک:

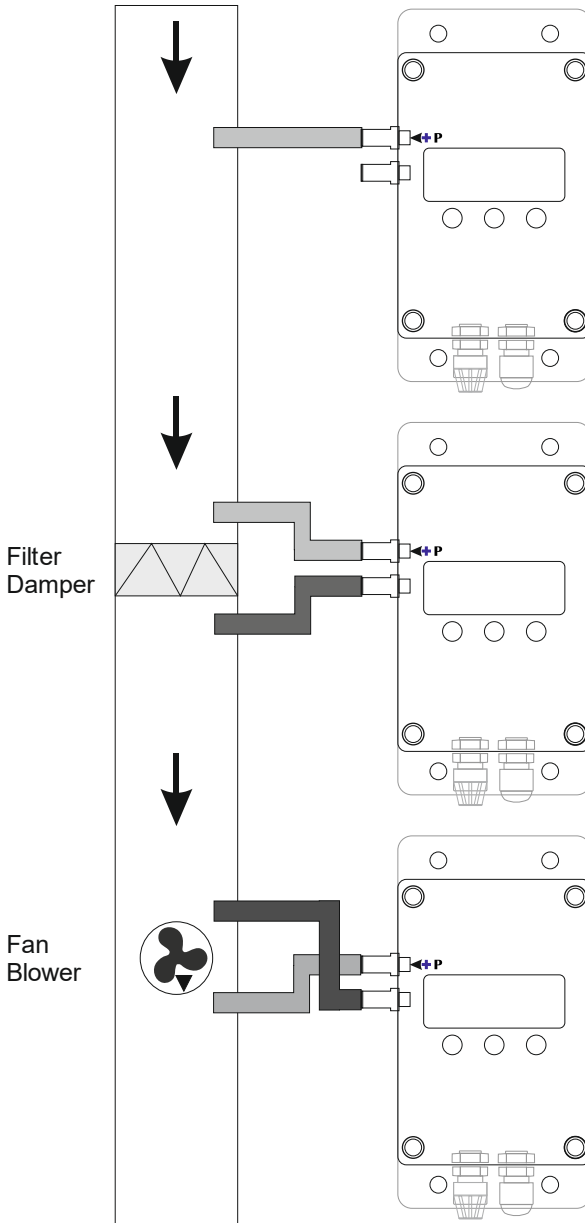
برای اندازه گیری فشار استاتیک یک نقطه (فشار مثبت) ، پروب منفی را در فضای باز کرده تا فشار محیط را داشته باشد و پروب مثبت را در محل اندازه گیری قرار میدهیم.

### اندازه گیری اختلاف فشار فیلتر:

برای اندازه گیری اختلاف فشار دوسر فیلتر و یا دمپر ، پروب های مثبت و منفی سنسور فشار را در دو سر فیلتر و یا دمپر به صورت شکل مقابل قرار می دهیم.

### اندازه گیری اختلاف فشار فن:

برای اندازه گیری اختلاف فشار دوسر فن یا دمنده ، پروب های مثبت و منفی سنسور فشار را در دو سر ورودی و خروجی فن به صورت شکل مقابل قرار می دهیم.





## راهنمای استفاده از دستگاه:



1- در این نمایشگر دمای سنسور بر مبنای درجه سانتیگراد، رطوبت بر مبنای درصد و فشار بر مبنای پاسکال نمایش داده میشود؛ همچنین پس از وارد شدن به منوی تنظیمات، پارامترها و مقادیر آنها نمایش داده میشوند.

2 – **Setting / ok** : این کلید منوی تنظیمات را فعال می نماید که تمام پارامترهای دستگاه در این قسمت تنظیم می شوند. همچنین از این کلید برای انتخاب پارامترهای منو و همچنین ذخیره مقادیر تنظیم شده استفاده می گردد.

3-4 – **Up-Down** : این کلیدها برای حرکت بین منوها و تنظیم پارامترها استفاده می شود.

### تنظیمات (setting) :

با فشردن کلید set وارد منوی تنظیمات شده و با کلیدهای بالا و پایین بین منوها حرکت مینماییم. برای تنظیم یک پارامتر (برای مثال آدرس مودباس) به این صورت عمل مینماییم: ابتدا منو را انتخاب کرده و ok را فشار میدهیم. سپس با کلیدهای بالا و پایین آدرس مورد نظر را تنظیم کرده و مجدد با دکمه ok از آن خارج میشویم.

1: **(mb add)** آدرس مودباس می باشد که از 1 تا 120 قابل تنظیم میباشد.

2: **(mb baud rate)** نرخ سرعت انتقال مودباس می باشد که از 9600 تا 57600 بیت بر ثانیه قابل تنظیم می باشد.

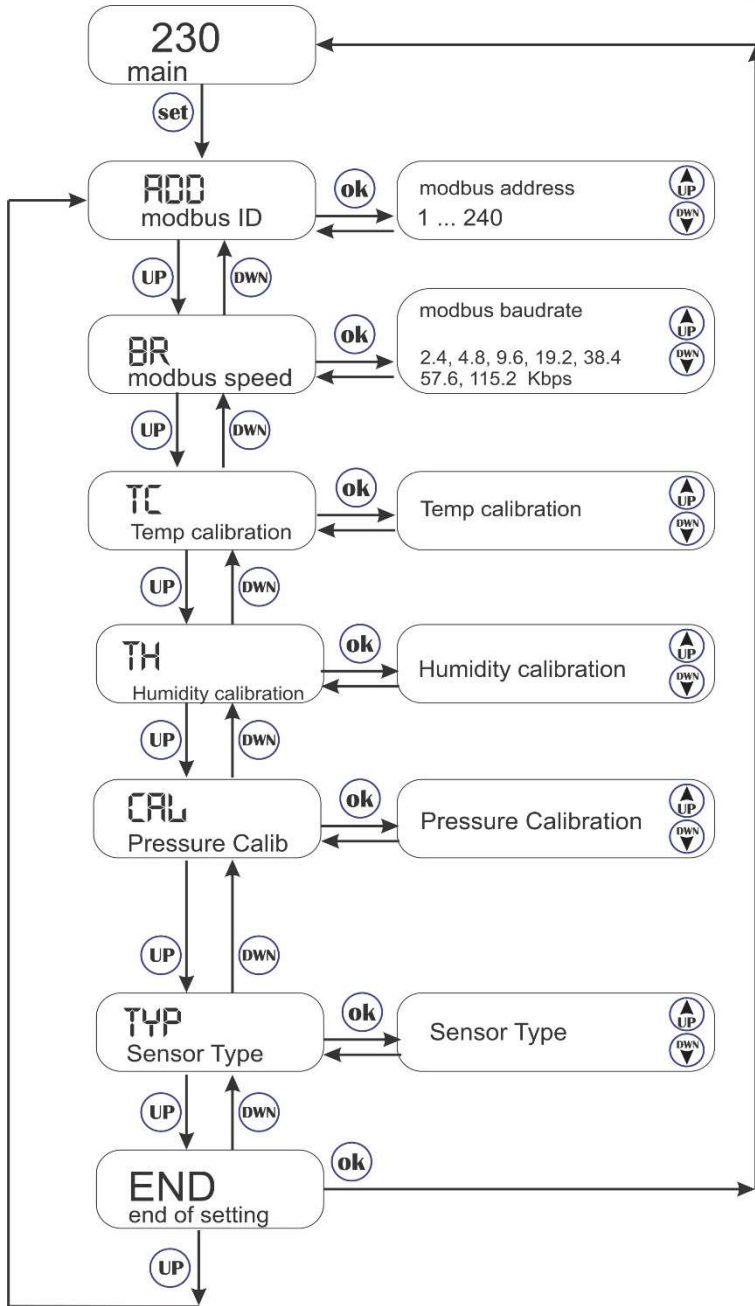
3: **(T Calibrate)** توسط این گزینه آفست دما تنظیم میگردد.

4: **(H Calibrate)** توسط این گزینه آفست رطوبت تنظیم میگردد.

5: **(P Calibrate)** از این گزینه جهت کالیبره کردن سنسور فشار استفاده میگردد.

6: **(sensor type)** توسط این گزینه میتوان عملکرد ترنسدمتر را برای حالت های فقط فشار (p) فقط

دما-رطوبت (TH) و یا دما-رطوبت-فشار (THP) تنظیم نمود.





## نقشه رجیستری مودباس:

Function code 04- read input registers				
register	description	Data type	Raw data	range
3000 0	Device model	Unsigned 16	0x010A	-
3000 1	Temperature (0.1 °c)	Signed 16	-1000 ... 1000	-100.0 ... 100.0°C
3000 2	Humidity (0.1 %)	Unsigned 16	0... 1000	0 ... 100.0 %
3000 3	Pressure	Signed 16	-250 ... 250	-250pa ... +250pa
3000 4	Alarm	Unsigned 16	0 ... 7	Bit0 : temp alarm Bit1 : hum alarm Bit2 : press alarm

Function code 03- read holding registers Function code 06- write single register Function code 16- write multiple registers				
register	description	Data type	Raw data	range
4000 0	reserve		0	0
4000 1	Temp calibration offset	signed 16	-100 ... 100	-10 to 10 °C
4000 2	Humidity calibration offset	signed 16	-100 ... 100	-10 to 10 %
4000 3	Temp max	Unsigned 16	10 ... 80	°C %
4000 4	Humidity max	Unsigned 16	40 ... 98	
4000 5	Pressure min	Unsigned 16	0 ... 100	Pa
4000 6	Pressure max	Unsigned 16	0 ... 500	pa